

男子予選リーグ

予選A			1	2	3	4	勝敗	順位
1	伊佐治 楽人	三笠			○ 3-0	○ 3-0	3-0	1
2	松尾 侑輝	美唄東	× 0-3		× 0-3	× 0-3	0-3	4
3	塩田 亘	一巳	× 0-3	○ 3-0		○ 3-0	2-1	2
4	磯石 航多	新十津川	× 0-3	○ 3-0	× 0-3		1-2	3

予選B			1	2	3	4	勝敗	順位
1	清水 太陽	明苑						
2	川本 太一	北竜			× 0-3	× 0-3	0-2	3
3	高橋 泰雅	深川		○ 3-0		○ 3-2	2-0	1
4	白戸 大輝	月形		○ 3-0			1-1	2

予選C			1	2	3	4	勝敗	順位
1	藤井 尊琉	三笠		○ 3-0	○ 3-1	○ 3-0	3-0	1
2	佃 泰我	赤平	× 0-3		× 0-3	○ 3-1	1-2	3
3	吉田 健	深川	× 1-3	○ 3-0		○ 3-0	2-1	2
4	佐々木 彪牙	月形	× 0-3	× 1-3	× 0-3		0-3	4

予選D			1	2	3	勝敗	順位
1	上田 竣太	深川		○ 3-0	○ 3-0	2-0	1
2	小林 亮太	石山			○ 3-2	1-1	2
3	浅沼 直樹	長沼	× 0-3	× 2-3		0-2	3

予選E			1	2	3	勝敗	順位
1	久本 悠月	長沼		○ 3-1	○ 3-0	2-0	1
2	吉田 凌	芦別啓成	× 1-3		× 1-3	0-2	3
3	高塚 大翔	岩見沢光陵	× 0-3	○ 3-1		1-1	2

予選F			1	2	3	勝敗	順位
1	渡辺 集	月形		○ 3-0	○ 3-0	2-0	1
2	宮岸 彬斗	一巳	× 0-3		○ 3-0	1-1	2
3	工藤 聡一郎	新十津川	× 0-3	× 0-3		0-2	3

予選G			1	2	3	勝敗	順位
1	山川 遥士朗	一巳		× 0-3	× 2-3	0-2	3
2	鈴木 陽翔	月形	○ 3-0		○ 3-1	2-0	1
3	前田 真輝	歌志内	○ 3-2	× 1-3		1-1	2

予選H			1	2	3	勝敗	順位
1	細川 智昭	歌志内		○ 3-0	○ 3-1	2-0	1
2	前谷 祐輔	三笠	× 0-3		○ 3-1	1-1	2
3	三宅 佑汰	月形	× 1-3	× 1-3		0-2	3

予選I			1	2	3	勝敗	順位
1	秦 貴太	岩見沢光陵		× 2-3	○ 3-0	1-1	2
2	嵯峨山 大登	歌志内	○ 3-2		○ 3-0	2-0	1
3	田中 歩	一巳	× 0-3	× 0-3		0-2	3

予選J			1	2	3	勝敗	順位
1	長谷川 隆宇	新十津川		× 0-3	× 1-3	0-2	3
2	半谷 流治	長沼	○ 3-0		○ 3-1	2-0	1
3	和田 雄牙	歌志内	○ 3-1	× 1-3		1-1	2

予選K		1	2	3	勝敗	順位
1	早坂 太一 浦臼		○ 3-0	○ 3-0	2-0	1
2	筒渕 敬斗 岩見沢光陵	× 0-3		○ 3-0	1-1	2
3	嵯峨野 虎南 長沼	× 0-3	× 0-3		0-2	3

予選L		1	2	3	勝敗	順位
1	林 駿汰 沼田		○ 3-0	○ 3-0	2-0	1
2	南部 遼 新十津川	× 0-3		× 0-3	0-2	3
3	杉澤 康晟 岩見沢光陵	× 0-3	○ 3-0		1-1	2

予選M		1	2	3	勝敗	順位
1	松村 敬太 峰延		× 2-3	○ 3-0	1-1	2
2	本田 倭佑 一己	○ 3-2		○ 3-0	2-0	1
3	福井 太一 新十津川	× 0-3	× 0-3		0-2	3

予選N		1	2	3	勝敗	順位
1	門戸 春樹 美唄東			× 0-3	0-2	3
2	藤本 晨平 浦臼			× 0-3	1-1	2
3	大道 宙 深川	○ 3-0	○ 3-0		2-0	1

予選O		1	2	3	勝敗	順位
1	押切 司 芦別啓成		× 0-3	× 0-3	0-2	3
2	深瀬 砂巴羅 沼田	○ 3-0		× 0-3	1-1	2
3	溝口 空 月形	○ 3-0	○ 3-0		2-0	1

予選P		1	2	3	勝敗	順位
1	菅原 悠河 赤平		○ 3-1	○ 3-0	2-0	1
2	佐藤 知哉 月形	× 1-3		○ 3-0	1-1	2
3	大野 佑真 一己	× 0-3	× 0-3		0-2	3

予選Q		1	2	3	勝敗	順位
1	鈴木 一也 石山		× 0-3	○ 3-0	1-1	2
2	川端 祐翔 深川	○ 3-0		○ 3-0	2-0	1
3	湯藤 大智 岩見沢光陵	× 0-3	× 0-3		0-2	3

予選R		1	2	3	勝敗	順位
1	定岡 力魁 深川		○ 3-0	○ 3-0	2-0	1
2	鷺尾 篤弘 三笠	× 0-3		○ 3-0	1-1	2
3	鈴木 広宣 新十津川	× 0-3	× 0-3		0-2	3

予選S		1	2	3	勝敗	順位
1	豊田 倫人 月形			× 2-3	0-1	2
2	加地 透隆 明苑					
3	松本 耕平 深川	○ 3-2			1-0	1

予選T		1	2	3	勝敗	順位
1	小林 瑞樹 一己		○ 3-2	○ 3-2	2-0	1
2	村田 来樹 歌志内	× 2-3		○ 3-2	1-1	2
3	高屋敷 智也 月形	× 2-3	× 2-3		0-2	3

予選U		1	2	3	勝敗	順位
1	中田 裕也 歌志内		○ 3-0	○ 3-0	2-0	1
2	平中 健介 長沼	× 0-3		○ 3-1	1-1	2
3	越智 仁志 一己	× 0-3	× 1-3		0-2	3

予選V	1	2	3		勝敗	順位
1 上田 悠杏 長沼		○ 3-0	○ 3-0		2-0	1
2 前川 泰地 沼田	× 0-3		○ 3-0		1-1	2
3 新庄 翼 新十津川	× 0-3	× 0-3			0-2	3

予選W	1	2	3		勝敗	順位
1 上津 光 岩見沢光陵		× 1-3	○ 3-2		1-1	2
2 石田 雄哉 北竜	○ 3-1		○ 3-1		2-0	1
3 斎藤 正太 新十津川	× 2-3	× 1-3			0-2	3

予選X	1	2	3		勝敗	順位
1 清野 来輝 沼田		○ 3-0	○ 3-0		2-0	1
2 諏佐 龍哉 明苑	× 0-3		× 0-3		0-2	3
3 柴田 那雄 月形	× 0-3	○ 3-0			1-1	2

予選Y	1	2	3		勝敗	順位
1 原田 優斗 明苑		× 2-3	× 0-3		0-2	3
2 瀧上 翔也 浦臼	○ 3-2		× 2-3		1-1	2
3 青柳 一輝 月形	○ 3-0	○ 3-2			2-0	1

予選Z	1	2	3		勝敗	順位
1 城宝 蒼大 浦臼		○ 3-1			1-0	1
2 鈴木 涼太 岩見沢光陵	× 1-3				0-1	2
3 山内 雅斗 新十津川						

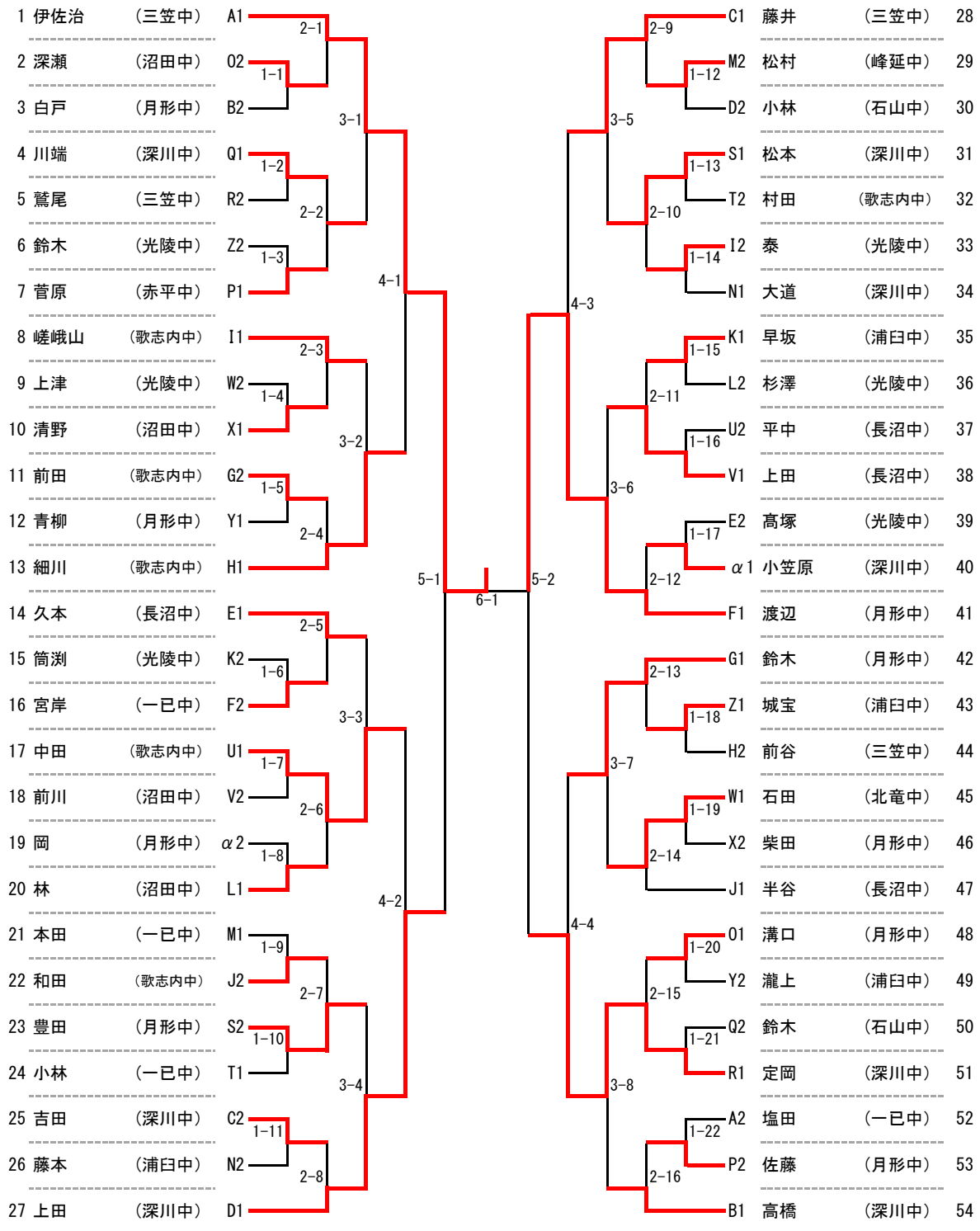
予選α	1	2	3		勝敗	順位
1 谷 真伍 新十津川		× 0-3	× 1-3		0-2	3
2 小笠原 蓮太 深川	○ 3-0		○ 3-0		2-0	1
3 岡 尚汰 月形	○ 3-1	× 0-3			1-1	2

<試合順序>

4人リーグ ①2-3、②1-4、③1-3、④2-4、⑤1-2、⑥3-4

3人リーグ ①2-3、②1-3、③1-2

男子シングルス



女子予選リーグ

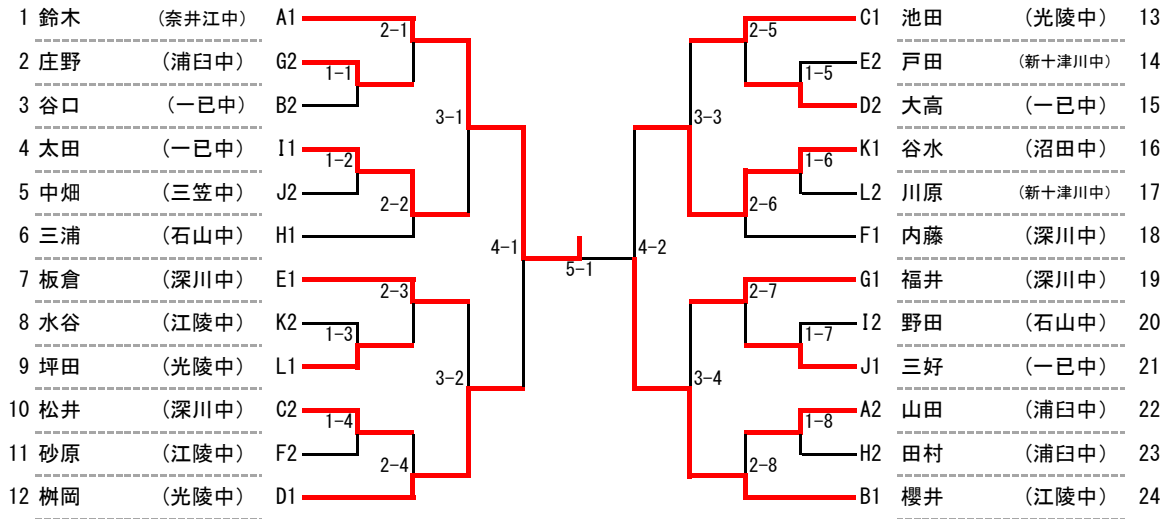
1	予選A	1	2	3	4	勝敗	順位
	1 鈴木 亜依 奈井江		○ 3-0	○ 3-0	○ 3-0	3-0	1
	2 山田 裕菜 浦臼	× 0-3		○ 3-0	○ 3-1	2-1	2
	3 石垣 葵音 岩見沢光陵	× 0-3	× 0-3		○ 3-0	1-2	3
	4 佐藤 史佳 一己	× 0-3	× 1-3	× 0-3		0-3	4
2	予選B	1	2	3		勝敗	順位
	1 櫻井 鞠英 滝川江陵		○ 3-0	○ 3-0		2-0	1
	2 寺口 歩乃加 石山	× 0-3		× 0-3		0-2	3
	3 谷口 すもも 一己	× 0-3	○ 3-0			1-1	2
3	予選C	1	2	3		勝敗	順位
	1 池田 彩乃 岩見沢光陵		○ 3-0	○ 3-0		2-0	1
	2 松井 珠凜 深川	× 0-3		○ 3-0		1-1	2
	3 伏見 萌花 石山	× 0-3	× 0-3			0-2	3
4	予選D	1	2	3		勝敗	順位
	1 榎岡 美月 岩見沢光陵		○ 3-1	○ 3-0		2-0	1
	2 大高 琉歌 一己	× 1-3		○ 3-0		1-1	2
	3 板橋 陽香 新十津川	× 0-3	× 0-3			0-2	3
5	予選E	1	2	3		勝敗	順位
	1 戸田 玲央奈 新十津川		○ 3-2	× 0-3		1-1	2
	2 田中 鈴乃 滝川江陵	× 2-3		× 0-3		0-2	3
	3 板倉 花菜子 深川	○ 3-0	○ 3-0			2-0	1
6	予選F	1	2	3		勝敗	順位
	1 内藤 春花 深川		○ 3-0	○ 3-0		2-0	1
	2 中西 あかり 新十津川	× 0-3		× 1-3		0-2	3
	3 砂原 奈々 滝川江陵	× 0-3	○ 3-1			1-1	2
7	予選G	1	2	3		勝敗	順位
	1 庄野 心 浦臼		× 1-3	○ 3-0		1-1	2
	2 福井 葉奈 深川	○ 3-1		○ 3-0		2-0	1
	3 佐藤 怜佳 石山	× 0-3	× 0-3			0-2	3
8	予選H	1	2	3		勝敗	順位
	1 三浦 彩乃 石山		○ 3-0			1-0	1
	2 田村 萌華 浦臼	× 0-3				0-1	2
	3 岩崎 咲紅良 一己						
9	予選I	1	2	3		勝敗	順位
	1 太田 莉子 一己		○ 3-1	○ 3-0		2-0	1
	2 野田 晏朱 石山	× 1-3		○ 3-0		1-1	2
	3 尾中 佑衣 新十津川	× 0-3	× 0-3			0-2	3
10	予選J	1	2	3		勝敗	順位
	1 中畑 志織 三笠		× 0-3	○ 3-0		1-1	2
	2 三好 彩花 一己	○ 3-0		○ 3-0		2-0	1
	3 井上 亜弥美 滝川江陵	× 0-3	× 0-3			0-2	3
11	予選K	1	2	3		勝敗	順位
	1 谷水 里咲 沼田		○ 3-0	○ 3-0		2-0	1
	2 水谷 真菜 滝川江陵	× 0-3		○ 3-0		1-1	2
	3 中村 愛美 新十津川	× 0-3	× 0-3			0-2	3
12	予選L	1	2	3		勝敗	順位
	1 川原 彩音 新十津川		× 1-3	○ 3-1		1-1	2
	2 坪田 葉夏 岩見沢光陵	○ 3-1		× 2-3		1-1	1
	3 岡崎 未奈 一己	× 1-3	○ 3-2			1-1	3

<試合順序>

4人リーグ ①2-3、②1-4、③1-3、④2-4、⑤1-2、⑥3-4

3人リーグ ①2-3、②1-3、③1-2

女子シングルス



結果		
	男子	女子
1位	伊佐治 楽人 (三笠)	鈴木 亜依 (奈井江)
2位	渡辺 (月形)	櫻井 (滝川江陵)
3位	上田 (深川)	榊岡 (岩見沢光陵)
	定岡 (深川)	谷水 (沼田)