

男子団体戦

中体連南空知卓球大会

2023.6.30/7.1

予選Aリーグ

	1	2	3	4	勝敗	順位
1 岩見沢市立光陵中学校		○5-0	○5-0	○5-0	3-0	1
2 長沼町立長沼中学校	×0-5		○3-2	×2-3	1-2	3
3 岩見沢市立豊中学校	×0-5	×2-3		×2-3	0-3	4
4 三笠市立三笠中学校	×0-5	○3-2	○3-2		2-1	2

試合順 4チームリーグ ①1-4、2-3 ②1-3、2-4 ③1-2、3-4

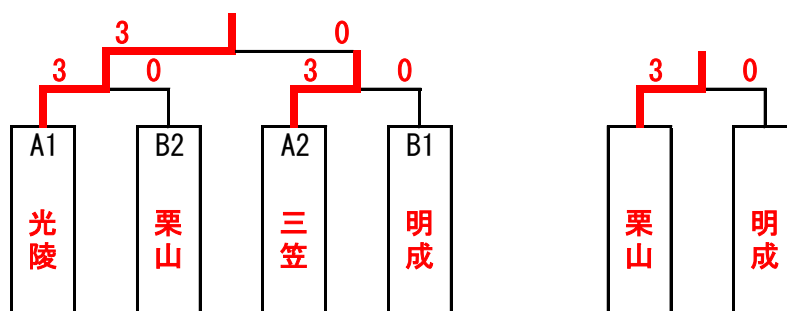
予選Bリーグ

	1	2	3	4	勝敗	順位
1 栗山町立栗山中学校		○4-1	×2-3		1-1	2
2 岩見沢市立清園中学校	×1-4		×0-5		0-2	3
3 岩見沢市立明成中学校	○3-2	○5-0			2-0	1
4						

試合順 3チームリーグ ①2-3 ②1-3 ③1-2

決勝トーナメント

3・4位戦



女子団体戦

決勝リーグ

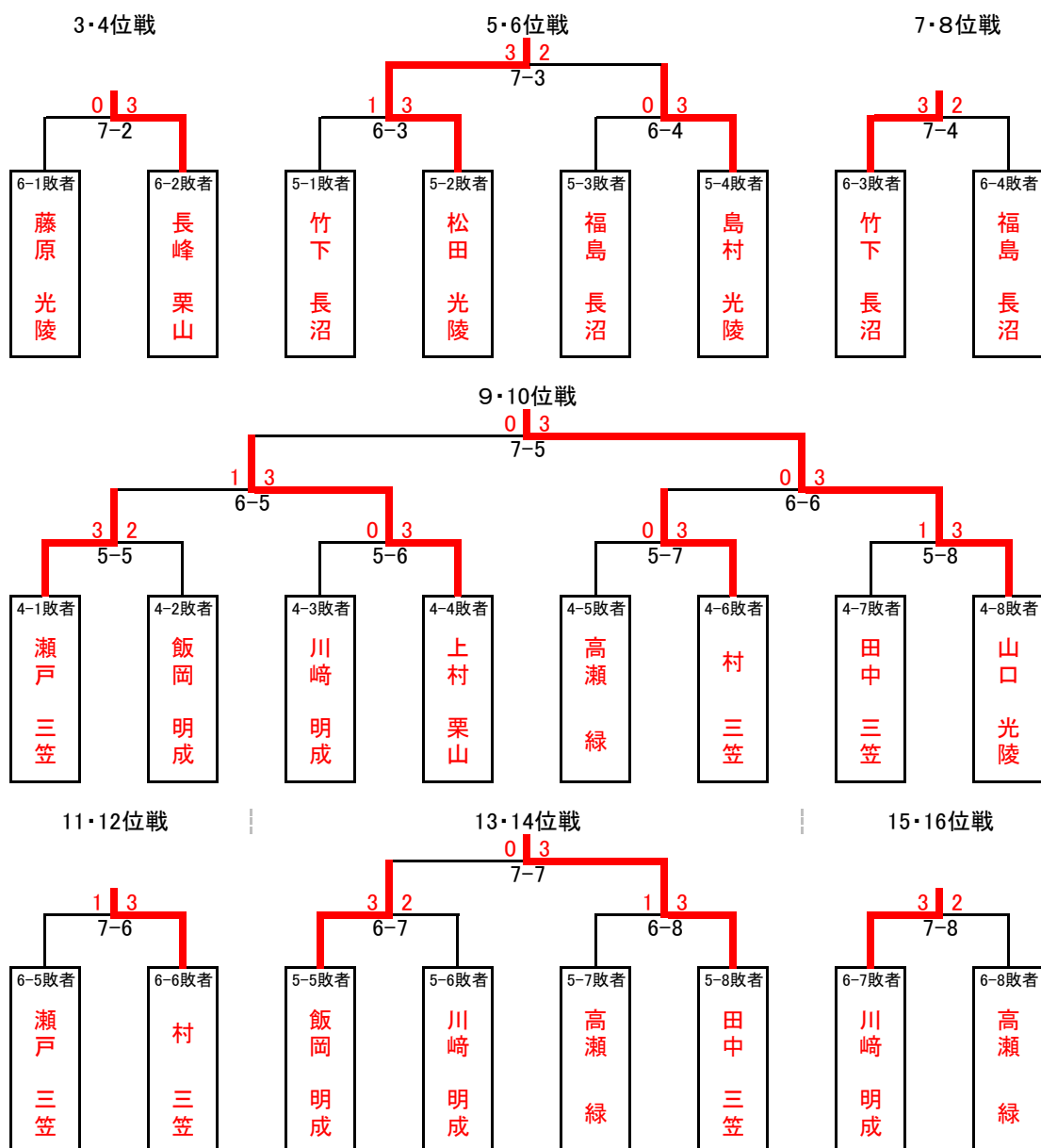
	1	2	3	4	5	勝敗	順位
1 岩見沢市立豊中学校		○5-0	○3-2	○4-1	×1-4	3-1	2
2 岩見沢市立清園中学校	×1-4		×2-3	×0-5	×0-5	0-4	5
3 岩見沢市立明成中学校	×2-3	○3-2		○3-2	×0-5	2-2	3
4 栗山町立栗山中学校	×1-4	○4-1	×2-3		×0-5	1-3	4
5 岩見沢市立光陵中学校	○4-1	○5-0	○5-0	○5-0		4-0	1

試合順 5チームリーグ ①2-5、3-4 ②1-5、2-3 ③1-4、3-5 ④1-3、2-4 ⑤1-2、4-5

団体戦 順位

順位	男子	女子	空知ランク
優勝	岩見沢市立光陵中学校	岩見沢市立光陵中学校	1
準優勝	三笠市立三笠中学校	岩見沢市立豊中学校	2
3位	栗山町立栗山中学校	岩見沢市立明成中学校	3
3位	岩見沢市立明成中学校	栗山町立栗山中学校	4

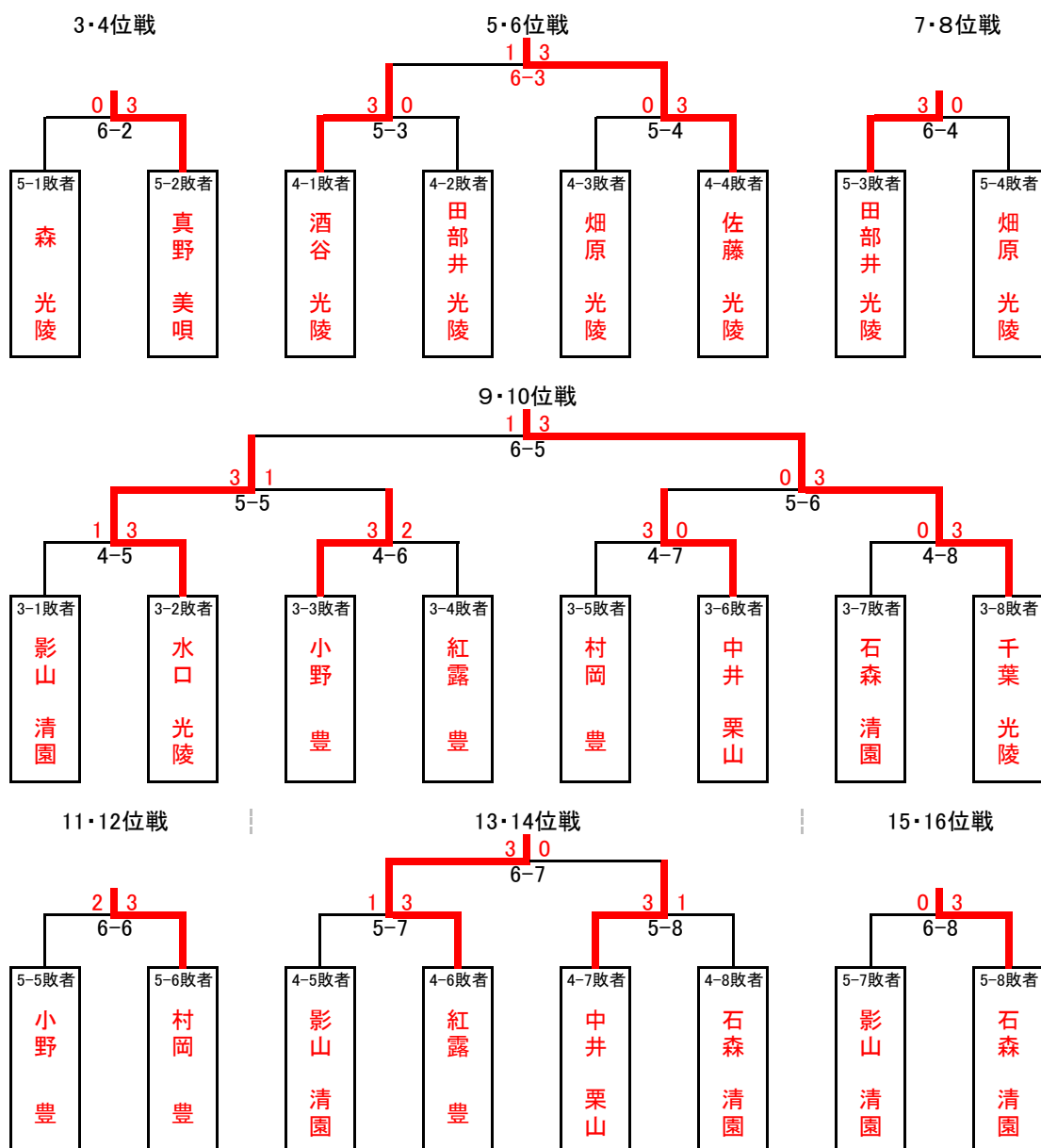
男子個人戦 順位決定戦



男子個人戦 順位

順位	氏名	学校名	空知 ランク	順位	氏名	学校名	空知 ランク
優勝	久保悠雅	光陵中学校	1	9位	山口悠仁	光陵中学校	9
準優勝	大西拓斗	光陵中学校	2	10位	上村劉弥	栗山中学校	10
3位	長峰大晴	栗山中学校	3	11位	村快斗	三笠中学校	11
3位	藤原快晴	光陵中学校	4	12位	瀬戸康輔	三笠中学校	12
5位	松田琉斗	光陵中学校	5	13位	田中隼輝	三笠中学校	13
6位	島村蒼天	光陵中学校	6	14位	飯岡翔太	明成中学校	14
7位	竹下和希	長沼中学校	7	15位	川崎楓友	明成中学校	15
8位	福島悠斗	長沼中学校	8	16位	高瀬優	緑中学校	16

女子個人戦 順位決定戦



女子個人戦 順位

順位	氏名	学校名	空知 ランク	順位	氏名	学校名	空知 ランク
優勝	鈴木寛菜	光陵中学校	1	9位	千葉奏凜	光陵中学校	9
準優勝	鈴木蒼唯	光陵中学校	2	10位	水口詩絵	光陵中学校	10
3位	真野柚來	美唄中学校	3	11位	村岡雫月	豊中学校	11
3位	森菜月	光陵中学校	4	12位	小野美音	豊中学校	12
5位	佐藤美羽	光陵中学校	5	13位	紅露徠心	豊中学校	13
6位	酒谷結花	光陵中学校	6	14位	中井亜美	栗山中学校	14
7位	田部井美宙	光陵中学校	7	15位	石森心晴	清園中学校	15
8位	畑原心結	光陵中学校	8	16位	影山瑠南	清園中学校	16